



中国机械工程学会无损检测分会 RT培训讲义

本讲义由学会常务委员 晏荣明 编写
(仅供参考)

中国机械工程学会无损检测分会 深圳市无损检测人员培训中心

电话：021-65550277

电话：13538291001

邮箱：chsndt2008@163.com

邮箱：

yanrongming@126.com

第七章 射线检测新技术

Chapter 7 New techniques of RT

内容 Contents

- **CR**
- **DR**
- 射线实时成像检测技术

数字化射线检测

- 数字化X射线照相检测技术
(Digital Radiography——DR)
- 分类：
CR、DR等。

数字化射线检测

- 读出方式：直接读出方式(Direct Readout)和非直接读出方式(Nondirect Readout)。
- 直接读出方式：经过X射线曝光后，即可在显示器上观察到图像。最先提出的是瑞士Swissray公司，它的产品称为DDR（直读式数字射线检测）。
- 非直接读出方式：需用成像板(Imaging Plate——IP板)进行X射线曝光，用读出器(Reader)去扫描IP板，再在显示器上显示——CR技术，如日本Fuji的产品。

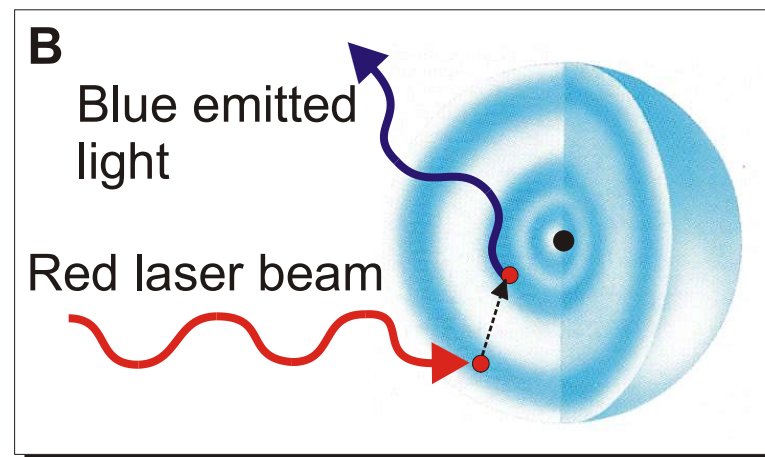
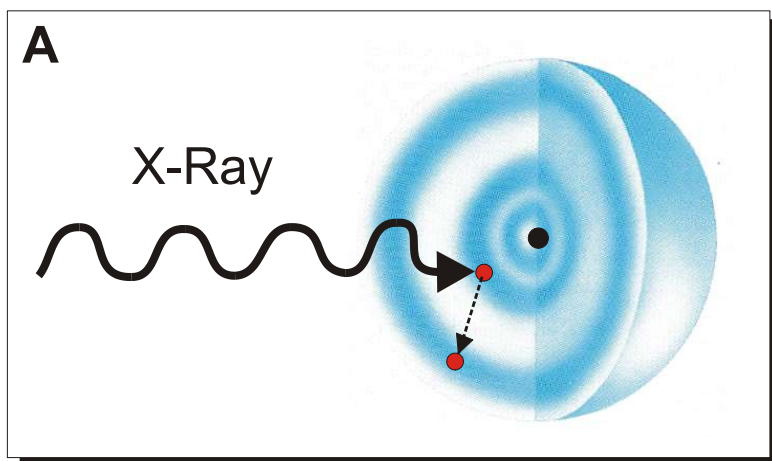
计算机射线照相技术（CR）

- 计算机射线照相技术Computer Radiography-CR
- 国际：20世纪80年代，中国：2000年。
- 特点：
 - 非胶片射线照相技术；
 - 灵敏度接近胶片技术，（美国Smith航空公司检测钛合金环缝灵敏度可达2-2T）；
 - 清晰度较差；
 - IP板可重复使用。

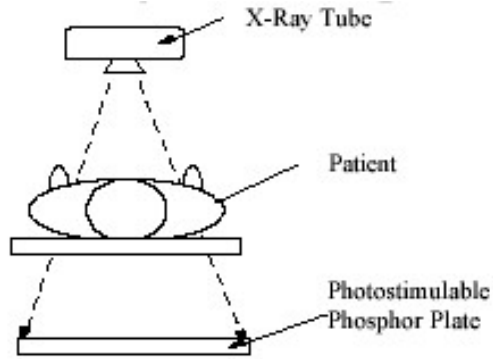
计算机射线照相技术（CR）

- 全世界医学和工业共有10000套CR
- 产品供应商：Fuji、柯达、Agfa、Konica，西门子(机型为DLR, DIGISCAN 3)、飞利浦(机型为PCR, AC 500, AC 5000), Lumisys、Angstrom、PhorMax、Orex等。
- 原理：X射线曝光后，存储荧光成像板SPIIP上的激光激发荧光物质存储吸收X射线能量，形成潜在射线照相图像，经读出器用激光扫描时可产生与吸收X射线成比例的荧光发射，经A/D转换、处理、形成数字图像。

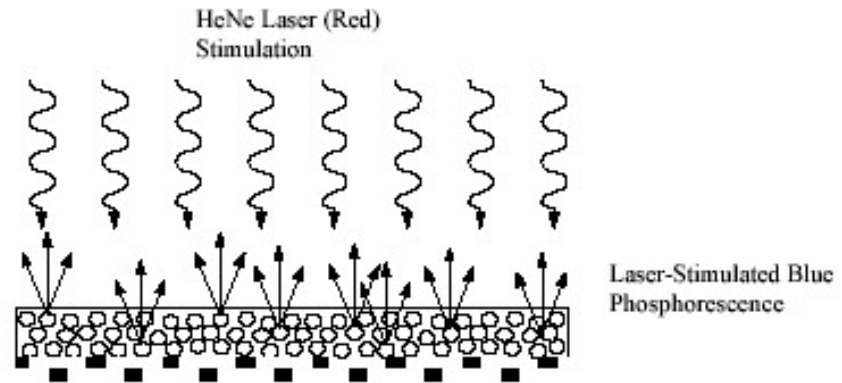
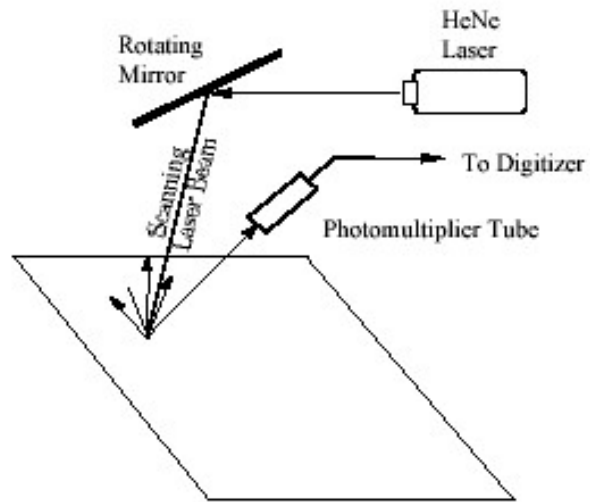
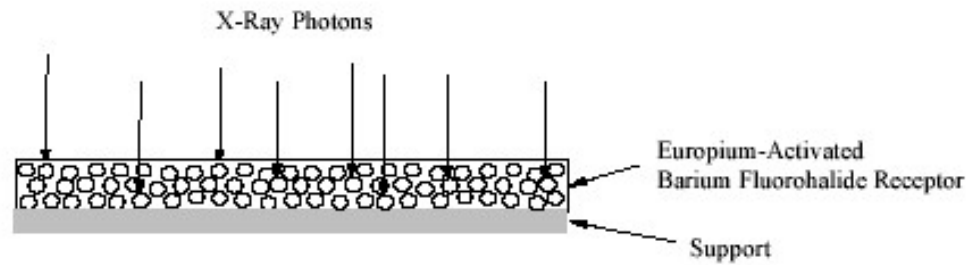
计算机射线照相技术 (CR)



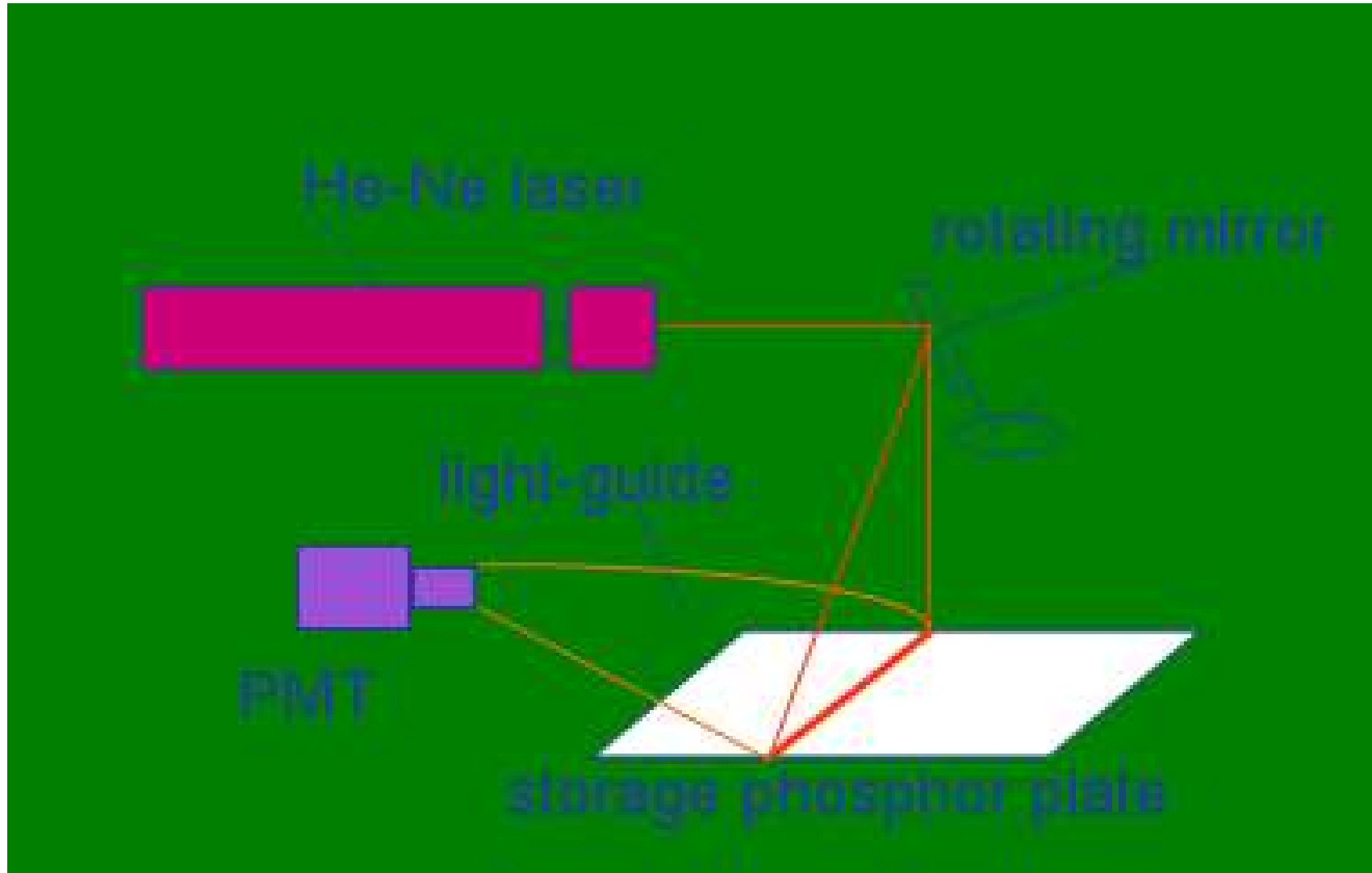
计算机射线照相技术 (CR)



Exposure of Photostimulable Phosphor Plate



计算机射线照相技术 (CR)



Storage Phosphor Scanner Systems

CR Tower



CR100

计算机射线照相技术（CR）

| 射线照相胶片与 CR 系统基本操作过程比较 | | |
|-----------------------|---------------------------------------|---|
| | 胶片方法 | CR 系统 |
| 拍摄操作 | 胶片置入暗盒、遮光袋中，用射线机进行 X 射线照射 | 与胶片方法基本相同，但采用可反复使用的 IP 板代替胶片 |
| 显影（可视化） | 在暗室环境中通过显定影等对胶片进行化学处理（湿式） | 在明亮的环境下通过专用的读出装置进行光学处理（干式） |
| 检查操作 | 使用高亮度观片灯对经过显定影加工的胶片（底片）进行检查 | 通过高分辨率的 CRT 进行检查，可实现更易看清的图像处理 |
| 保管和数据利用 | 把底片作为证据物保管，如要使用于电脑等，必须经过扫描方式变换为数字信息图像 | 数字化的图像被记录于大容量的 DVD-RAM，可被更有效与充分利用，储存方便，可靠和时间长 |

直读式射线照相技术（DR）

- 直读式射线照相技术Direct Radiography—DR
- 将X射线能量转换为数字信号的方法：
 - 直接转换（Direct Convert DR——DDR）
 - 间接转换（Indirect Convert DR——IDR）

直读式射线照相技术（DR）

- **DDR系统：**经过X射线曝光后，X射线光子直接转换为电信号。
- **所用器件：**平板检测器(Flat Panel Detector-FPD)，由非晶硒层(amorphous Selenium, a-Se)加薄膜半导体阵列(Thin Film Transistor array, TFT)构成。非晶硒是一种光电导材料，经X射线曝光后由于电导率的改变形成图像电信号，通过TFT检测阵列俘获与转换X射线能量直接成为数字信号，再经A/D转换、处理而获得数字化图像。如DRC，东芝，岛津等。

直读式射线照相技术（DR）

- **IDR系统**：先要将X射线光子转变为可见光，然后再由可见光转换为电信号。
- **所用器件**：间接转换方式的FPD，IP板，CCD等。
FPD 由闪烁体或荧光体层加具有光电二极管作用的非晶硅层再加TFT阵列构成。经X射线曝光后，将X射线光子转换为可见光，然后由具有光电二极管作用的低噪声非晶硅层（TFT）吸收可见光并转换为电信号。如柯达、Triaxell、GE、Canon。

直读式射线照相技术 (DR)



射线实时成像检测技术

- 概述
- 检测系统
- 性能
- 应用

概述

- 实时成像检测：在透照的同时可观察图像
- 发展过程：
 - 射线荧光检测：亮度低、颗粒粗、对比度低、灵敏度低于胶片技术
 - 图像增强器检测：对比度高、清晰度低
 - 工业射线电视检测：
 - 实时数字成像检测：线阵列、成像板

系统

- 基本构成：射线源、机械装置、射线转换器（含A/D）、图像处理、图像显示与存储、控制。
- 射线源：X射线机、 γ 射线机、加速器（以低能X射线机为主）
- 机械装置：扫描

系统

- 射线转换器：
图像增强器、线阵列探测器、成像板
- 射线转换器类型：
荧光物质和闪烁晶体：射线——荧光
对X射线敏感的光电导材料：射线——电子

系统

图像增强器射线实时成像检测系统

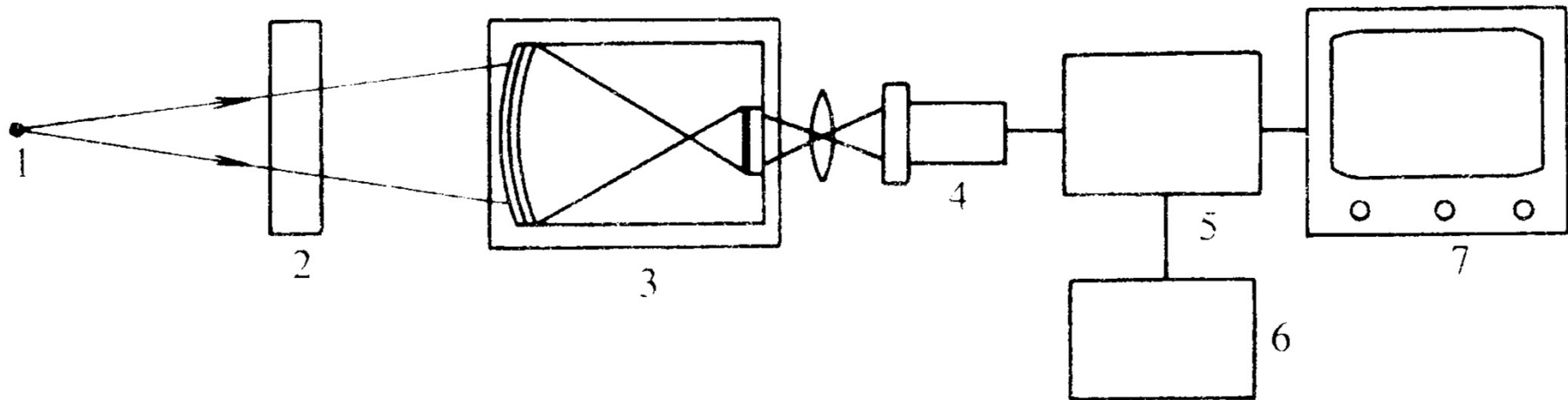


图 7-1 图像增强器射线实时成像检验系统构成示意图

1—射线源 2—机械装置与工件 3—图像增强器 4—光学系统和摄像机

5—图像采集和处理单元 6—计算机 7—显示和存储单元

系统

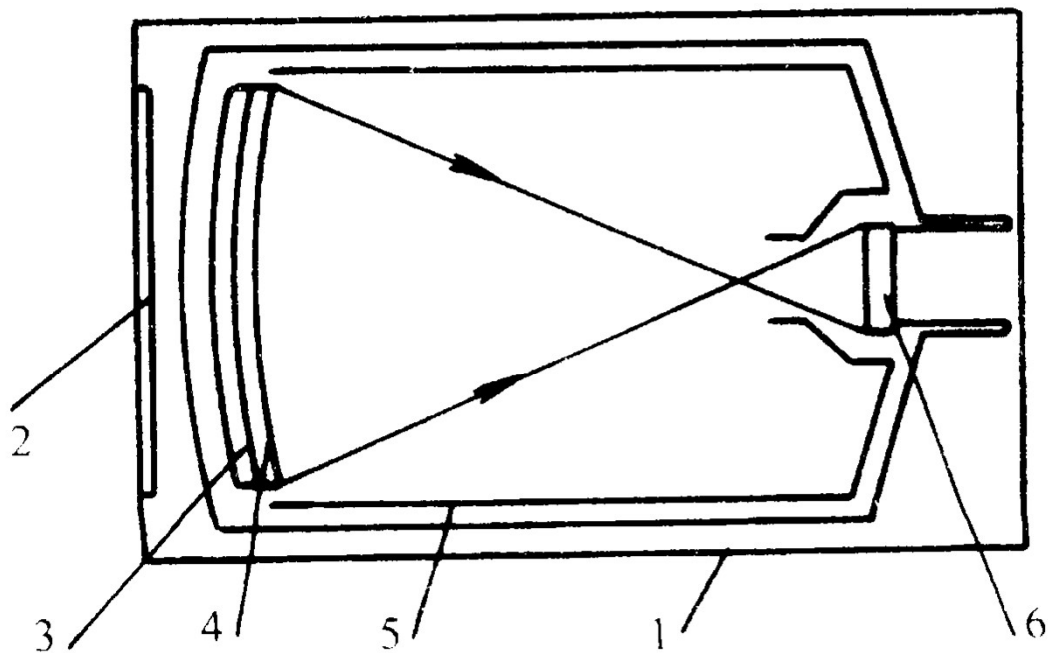


图 7-2 图像增强器结构示意图

系统

- 图像增强器作用：

射线——荧光——电子——荧光
比荧光屏的亮度大大增强

系统

- 成像板射线实时成像检测系统：
基于非晶硅大面积板，射线转换屏采用荧光物质和发光二极管构成。

系统

线阵列射线实时成像检测系统：
用扫描方式提取和检测信号

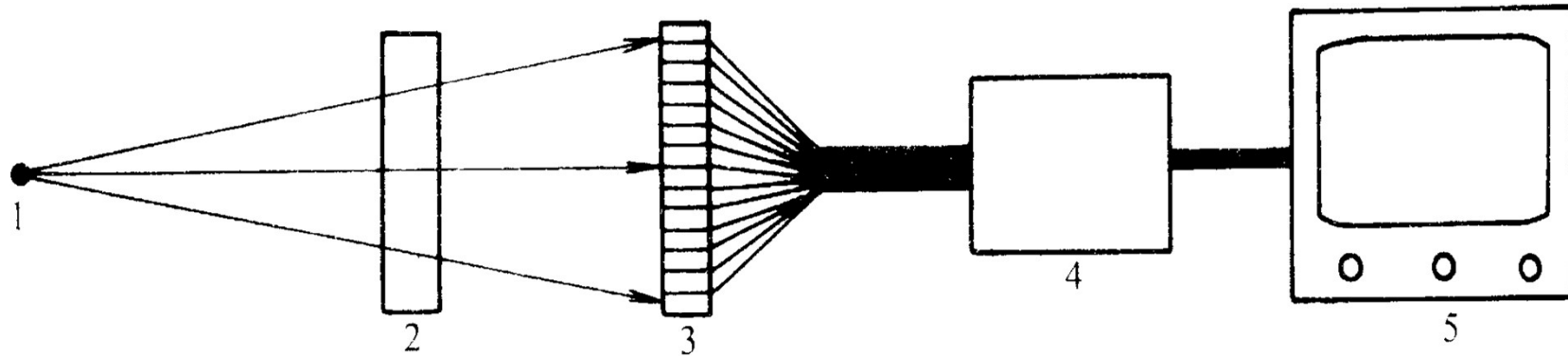


图 7-3 线阵列射线实时成像检验系统构成示意图

1—射线源 2—机械装置与工件 3—线阵列探测器

性能

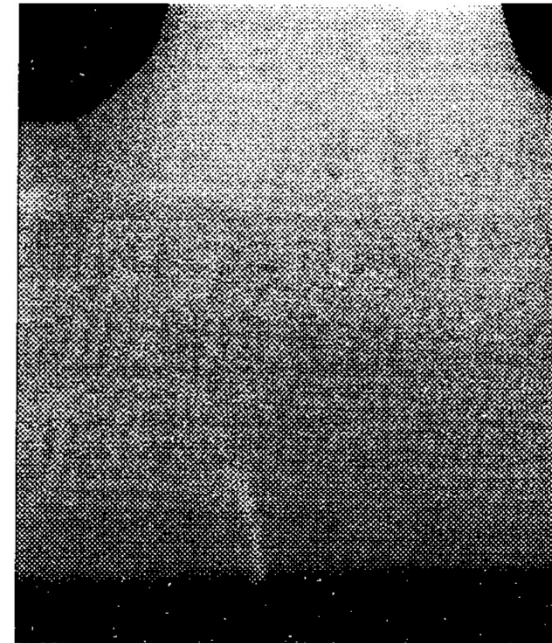
- 空间分辨率
- 对比灵敏度

应用

- 应用领域：医学、安全检查、无损检测



a)



b)

图 7-4 铸件缺陷的线阵列射线实时成像检验图像与射线照相检验图

a) 胶片射线照相图像 b) 线阵列扫描图像